

hansgrohe



Planung und Installation RainDrain / XtraStoris

Fachgespräch

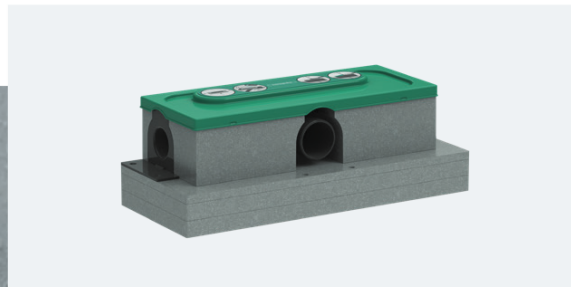
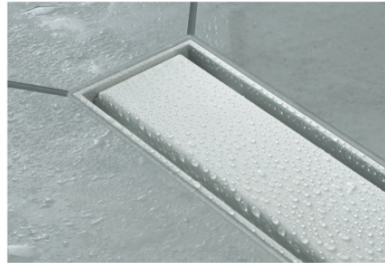
pro.hansgrohe.de

RainDrain: Ein Duschablauf mit System

Perfektion für Dusche und Auge

Ein durchgängiges Erscheinungsbild im Bad ist ein Garant zum Wohlfühlen – das gilt auch für die Dusche Ihres Kunden. Daher ist es keine Überraschung, dass harmonisch in die Dusche integrierte und optisch ansprechende Duschrinnen immer beliebter werden. RainDrain ist der optische Abschluss in jeder Dusche und fügt sich nahtlos ein: Ob Naturstein, Edelstahl, Schwarz, Weiß oder Fliesen – es gibt immer eine Oberfläche, die zu der hansgrohe Brause oder Armatur in Ihrem Projekt passt. Nicht nur die perfekt abgestimmte Optik ist entscheidend, sondern vor allem eine lang anhaltende Funktion.

RainDrain ist für jeden Geschmack und Dusche anpassbar. Sie profitieren von einer einfachen und unkomplizierten Installation. Es gibt ein Grundset für alle Duschrinnen. Wählen Sie aus drei unterschiedlichen Rinnen und einer Variante für Punktentwässerung. Vertrauen Sie auf diesen funktionalen Duschabfluss, der viele Jahre garantiert dicht ist.



Ein Grundset für alle RainDrain Duschrinnen.

RainDrain ist die hochwertige Duschrinne, die sich nahtlos in Ihre Dusche einfügt.

RainDrain auf einen Blick:

- Hochwertige Duschrinnen: entwickelt zusammen mit den Entwässerungsspezialisten von ESS.
- Perfekte Ablauflösung für jedes Badprojekt mit bodenebener Dusche.
- Zwei Sperrwasserhöhen für Neubau und Renovierung.
- Optionale Dryphon Technologie für geringen Reinigungsaufwand und höhere Ablaufleistung bis zu 60 l/min.
- Sichere Abdichtung im Verbund durch werkseitig vormontiertes Dichtvlies nach DIN 18534.
- Ein Grundset für alle hansgrohe Duschrinnen.
- Bodengleicher Duschablauf verschafft mehr Bewegungs- und Barrierefreiheit im individuellen Bad
- Die Ablaufleistung ist speziell auf unsere hansgrohe Duschsysteeme abgestimmt.
- Verschiedene Oberflächen und Finishes, die perfekt zu den Armaturen passen.



Einfach.

Ein Grundset für alle.

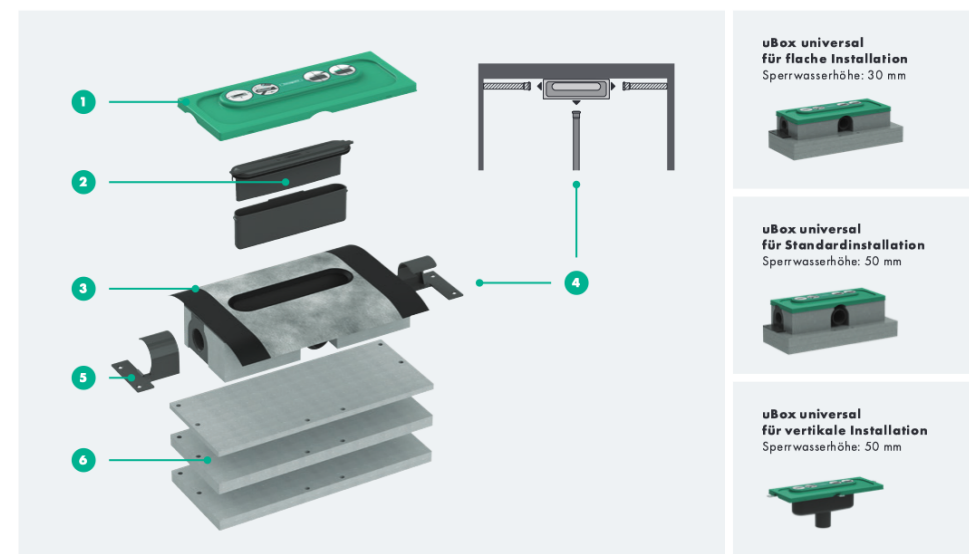
Schön.

Ein Bad, ein Look.



uBox universal

Ein Grundset für alle Einbausituationen



Merkmale

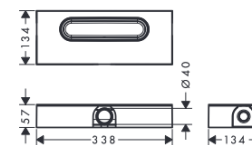
- 1 Bauschutzkappe schützt vor Verschmutzung in der Rohbauphase
- 2 Leicht zu reinigender Siphon standardmäßig enthalten
- 3 Werkseitig vormontiertes Dichtvlies nach DIN 18534
- 4 Flexible Anschlussmöglichkeiten: Auslässe zu drei Seiten
- 5 Montagehalterung ermöglicht einfache Befestigung am Boden
- 6 Einfache Niveaueinstellung: drei schallentkoppelte Höhenverstellplatten (2 x 20 mm, 1 x 10 mm) für individuellen Ausgleich

Technische Daten

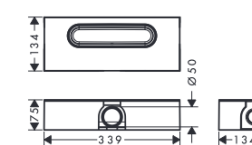
uBox für flache Installation
 Mindestbauhöhe: 57 mm
 Abflaufleistung Siphon: 33 l/min
 Abflaufleistung Dryphon: 55 l/min

uBox für Standardinstallation
 Mindestbauhöhe: 75 mm
 Abflaufleistung Siphon: 42 l/min (nach EN 1253)
 Abflaufleistung Dryphon: bis zu 60 l/min

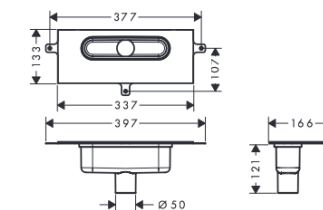
uBox für vertikale Installation
 Mindestbauhöhe: -
 Abflaufleistung Siphon: 42 l/min (nach EN 1253)
 Abflaufleistung Dryphon: bis zu 60 l/min



uBox universal für flache Installation



uBox universal für Standardinstallation



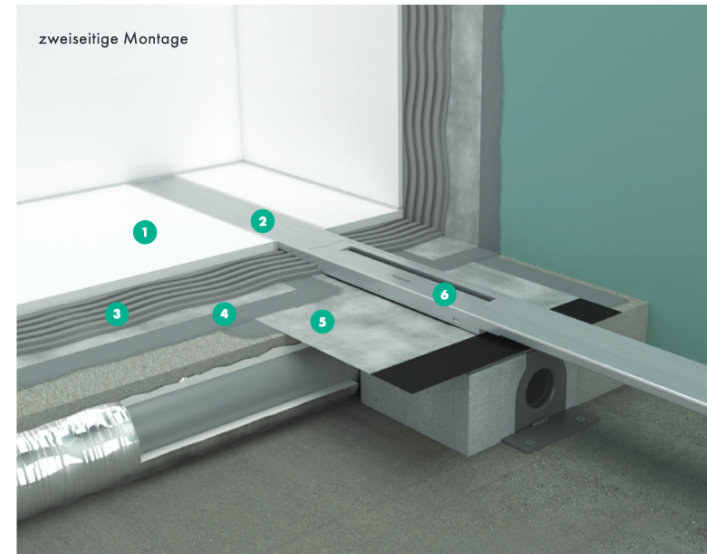
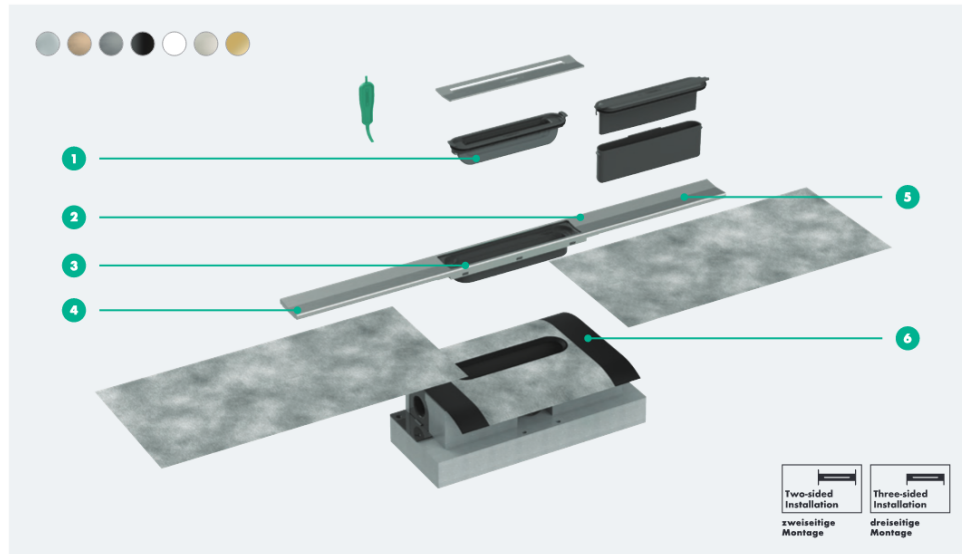
uBox universal für vertikale Installation

RainDrain Flex

Einfach vor Ort kürzbar



Einfach Code scannen und RainDrain Flex entdecken.

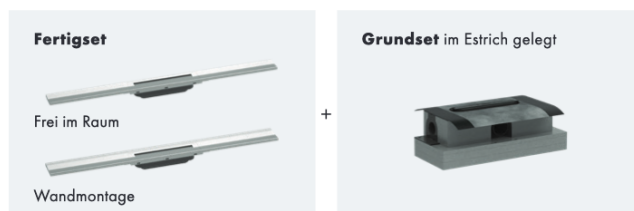


- 1 Fliesenstärke bis 18 mm
- 2 Abdeckung Edelstahl 304 (1.4301)
- 3 Fliesenkleber
- 4 Verbundabdichtung
- 5 Werkseitig vormontiertes Dichtvlies
- 6 Abnehmbare Abdeckblende

Merkmale

- 1 Dryphon Technologie: hohe Ablaufleistung (bis zu 60 l/min) bei geringem Reinigungsaufwand
- 2 Designabdeckung: Chrom, Brushed Bronze, Brushed Black Chrome, Mattschwarz, Mattweiß, Edelstahl gebürstet, Polished Gold Optic
- 3 Grundset Adapter: einfache Anpassung an die Fliesenstärke 7 - 18 mm
- 4 Montage: Wandangebunden oder frei im Raum. Beide Versionen verfügbar
- 5 Abdeckung aus Edelstahl 304 (1.4301) mit integriertem Gefälle und kann vor Ort gekürzt werden.
- 6 Werkseitig vormontiertes Dichtvlies mit separaten Dichtungsteilen zur Abdichtung nach DIN 18534

Benötigte Sets



Technische Daten

Abmessung
700, 800, 900,
1000, 1200 mm

Fliesenstärke
bis 18 mm

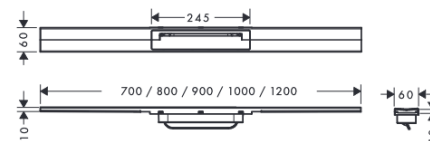
uBox universal für flache Installation
Mindestbauhöhe: 57 mm
Ablaufleistung Siphon: 33 l/min
Ablaufleistung Dryphon: 55 l/min

Anschluss
Waagrecht
Senkrecht

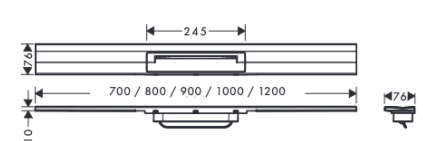
Rostbreite
60 mm (Frei im Raum)
76 mm (Wandmontage)

uBox universal für Standardinstallation
Mindestbauhöhe: 75 mm
Ablaufleistung Siphon: 42 l/min (nach EN 1253)
Ablaufleistung Dryphon: bis zu 60 l/min

uBox universal für vertikale Installation
Mindestbauhöhe: -
Ablaufleistung Siphon: 42 l/min (nach EN 1253)
Ablaufleistung Dryphon: bis zu 60 l/min



RainDrain Flex



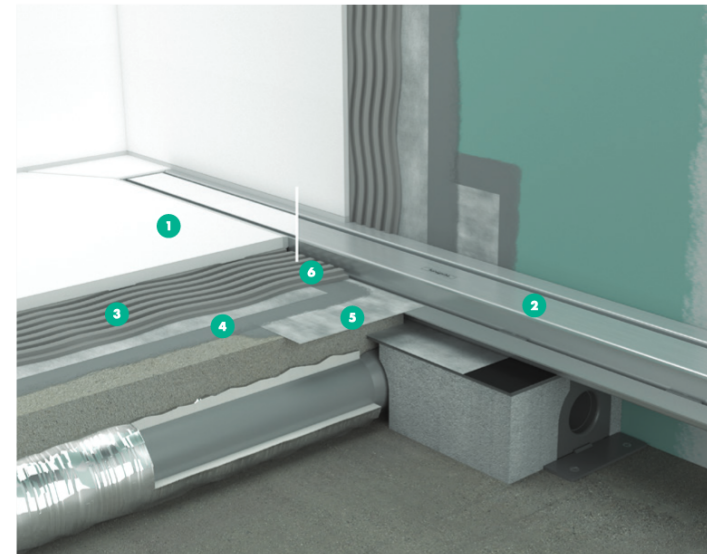
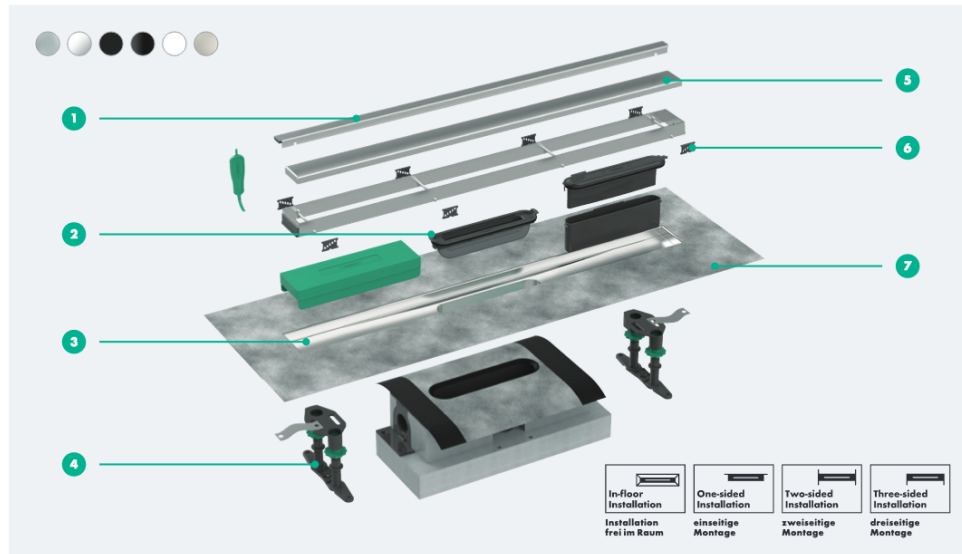
RainDrain Flex mit Wandmontage

RainDrain Match

Perfekt bündig mit der Fliesenstärke



Einfach Code scannen und RainDrain Match entdecken.



- 1 Fliesenstärke bis 18 mm
- 2 Abdeckung Edelstahl 304 (1.4301)
- 3 Fliesenkleber
- 4 Verbundabdichtung
- 5 Werkseitig vormontiertes Dichtvlies
- 6 Sekundärentwässerung möglich

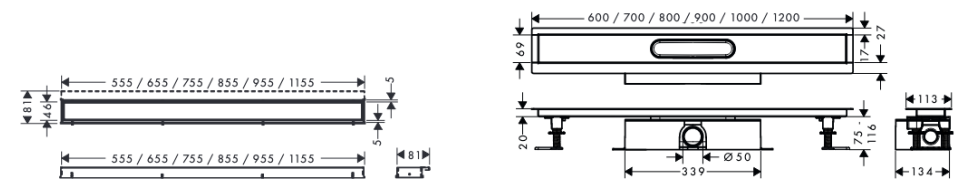
Merkmale

- 1 Montage: Wandangebunden oder frei im Raum. Wandflansch inklusive
- 2 Dryphon Technologie: hohe Abflaufleistung (bis zu 60 l/min), geringer Reinigungsaufwand
- 3 Installationsset: aus Edelstahl 304 (1.4301) mit integriertem Gefälle
- 4 Höhenverstellbare Füße: einfache Justierung und Befestigung am Boden
- 5 Designabdeckung: Chrom, Mattweiß, Mattschwarz, zwei Glasoberflächen (Weiß, Schwarz). Abdeckung rückseitig befliesbar (ausgenommen Glasoberflächen), Edelstahl gebürstet
- 6 Höhenverstellbarer Rahmen: einfache Anpassung an die Fliesenstärke 7 - 18 mm
- 7 Werkseitig vormontiertes Dichtvlies für die Abdichtung nach DIN 18534

Technische Daten

Abmessung 600, 700, 800, 900, 1000, 1200 mm	Fliesenstärke bis 18 mm	uBox universal für flache Installation mit Installationsset Mindestbauhöhe: 77 mm Abflaufleistung Siphon: 33 l/min Abflaufleistung Dryphon: 55 l/min
Tiefe Fliesenmulde 12 mm	Rostbreite 46 mm	uBox universal für Standardinstallation mit Installationsset Mindestbauhöhe: 95 mm Abflaufleistung Siphon: 42 l/min (nach EN 1253) Abflaufleistung Dryphon: bis zu 60 l/min
Anschluss Waagrecht Senkrecht	Rahmenbreite 62 mm (Frei im Raum) 81 mm (inkl. Wandflansch)	uBox universal für vertikale Installation mit Installationsset Mindestbauhöhe: - Abflaufleistung Siphon: 42 l/min (nach EN 1253) Abflaufleistung Dryphon: bis zu 60 l/min

Benötigte Sets



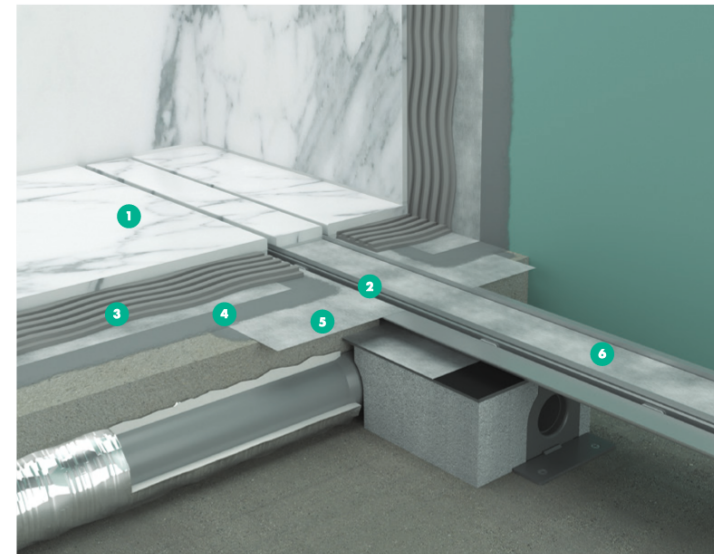
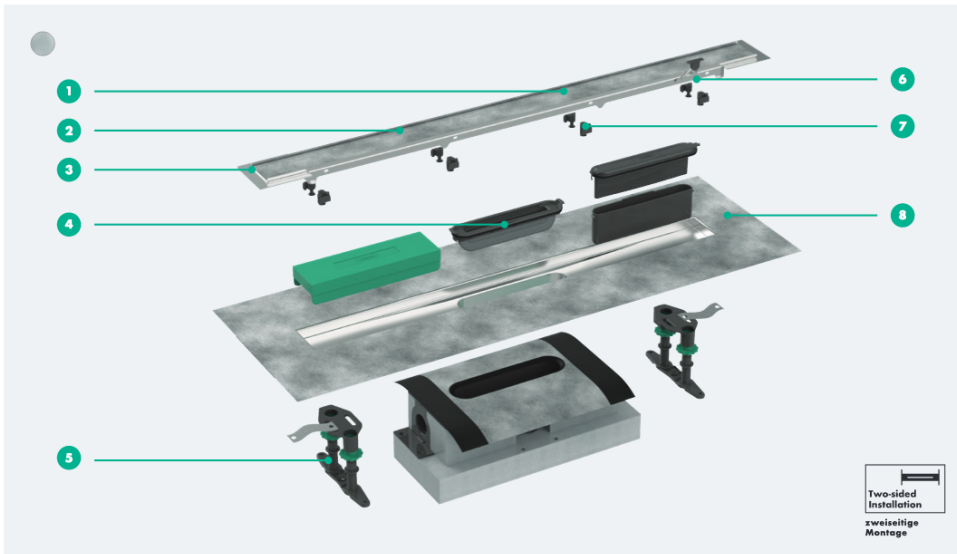
RainDrain Match

RainDrain Rock

Speziell für die Anwendung mit Naturstein entwickelt



Einfach Code scannen und RainDrain Rock entdecken.



- 1 Fliesenstärke bis 40 mm
- 2 Abdeckung Edelstahl 304 (1.4301)
- 3 Fliesenkleber
- 4 Verbundabdichtung
- 5 Werkseitig vormontiertes Dichtvlies
- 6 Duschrinne befliest

Merkmale

- 1 Designabdeckung befliesbar für Fliesen bis 40 mm Stärke
- 2 Montage: in der Fläche
- 3 Abdeckung: kann vor Ort gekürzt werden mit Überlänge von 50 mm auf beiden Seiten
- 4 Dryphon Technologie: hohe Ablaufleistung (bis zu 60 l/min) bei geringem Reinigungsaufwand
- 5 Höhenverstellbare Füße: einfache Justierung und Befestigung am Boden
- 6 Integrierter Abdeckungsheber für ein einfaches Herausnehmen des Fertigsets
- 7 Höhenverstellung: einfaches Anpassen der Abdeckung an das Fliesenniveau
- 8 Werkseitig vormontiertes Dichtvlies: Abdichtung nach DIN 18534

Benötigte Sets



Technische Daten

Abmessung
600, 700, 800, 900, 1000, 1200 mm

Rostbreite
58 mm

uBox universal für flache Installation mit Installationsset

Mindestbauhöhe: 77 mm
Ablaufleistung Siphon: 33 l/min
Ablaufleistung Dryphon: 55 l/min

Anschluss
Waagrecht
Senkrecht

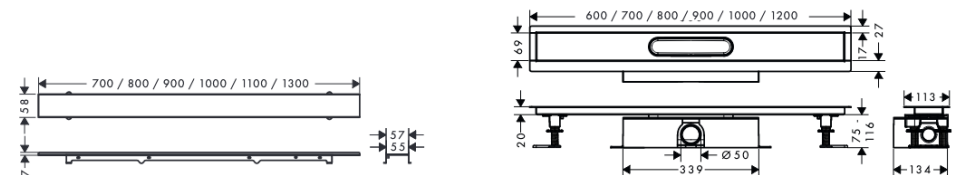
Fliesenstärke
bis 40 mm

uBox universal für Standardinstallation mit Installationsset

Mindestbauhöhe: 95 mm
Ablaufleistung Siphon: 42 l/min (nach EN 1253)
Ablaufleistung Dryphon: bis zu 60 l/min

uBox universal für vertikale Installation mit Installationsset

Mindestbauhöhe: -
Ablaufleistung Siphon: 42 l/min (nach EN 1253)
Ablaufleistung Dryphon: bis zu 60 l/min



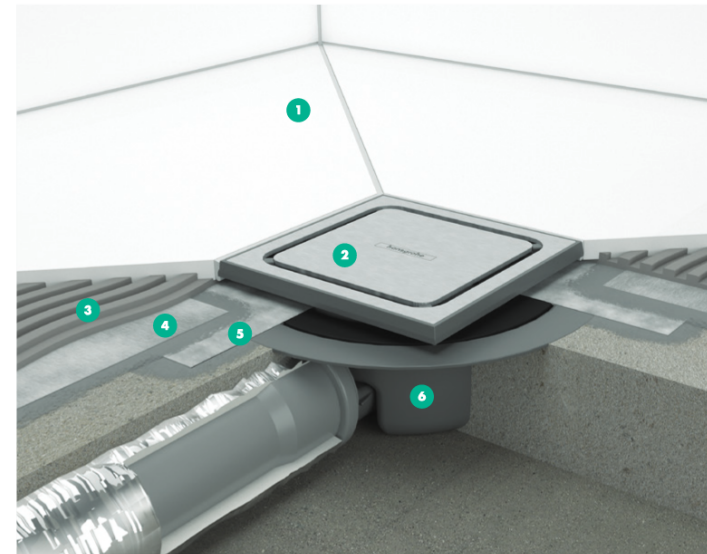
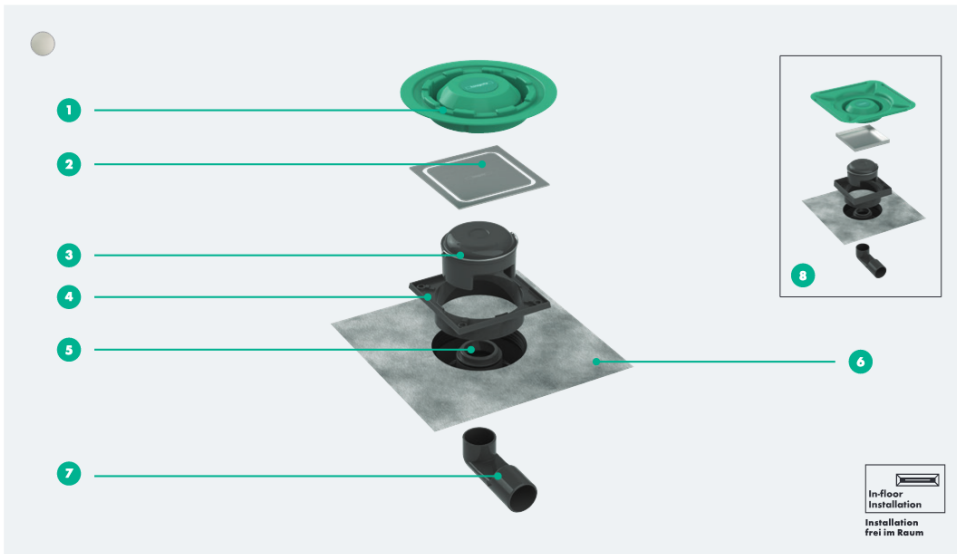
RainDrain Rock

RainDrain Spot

Maximale Flexibilität in der Platzierung



Einfach Code scannen und RainDrain Spot entdecken.



- 1 Fliesenstärke bis 18 mm
- 2 Abdeckung Edelstahl 304 (1.4301)
- 3 Fliesenkleber
- 4 Verbundabdichtung
- 5 Werkseitig vormontiertes Dichtvlies
- 6 Siphongehäuse ABS mit Montagehalterung

Merkmale

- 1 Bauschutzkappe schützt vor Verschmutzung in der Rohbauphase
- 2 Designabdeckung: Edelstahl gebürstet mit rahmenlosem Design
- 3 Siphon: herausnehmbar für leichte Reinigung
- 4 Höhenverstellung: einfaches Anpassen der Abdeckung an das Fliesenniveau
- 5 Siphongehäuse: dreh- und verstellbar
- 6 Werkseitig vormontiertes Dichtvlies: Abdichtung nach DIN 18534
- 7 Variabler Anschluss: waagrecht und senkrecht in einem Duschablauf
- 8 Mit drehbarem Rost: befliesbar oder in Edelstahl gebürstet

Technische Daten

Abmessung
150 x 150 mm

Mindestbauhöhe
78 mm

Rostbreite
146 mm

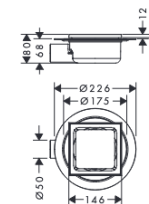
Anschluss
Waagrecht und Senkrecht

Ablaufleistung
39 l/min

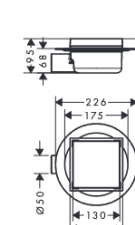
Fliesenstärke
bis 18 mm

Sperrwasserhöhe
50 mm

Nenndurchmesser Anschluss
DN50



RainDrain Spot



RainDrain Spot Rost rückseitig befliesbar

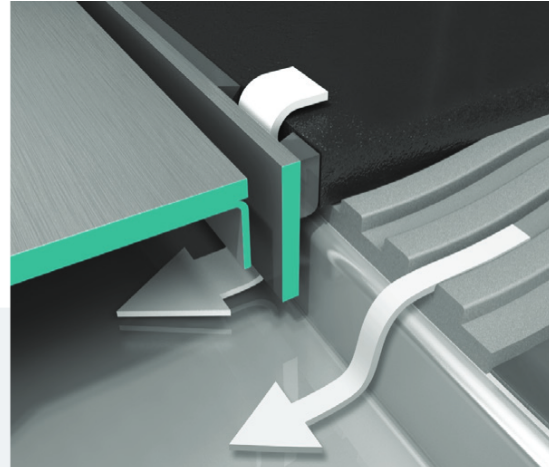
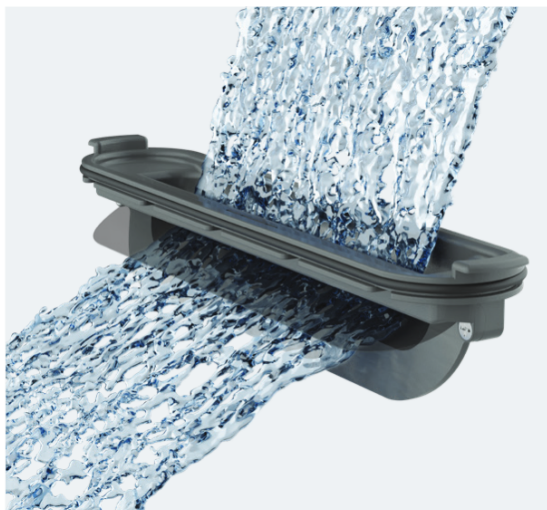
Technologie

Ablauf neu gedacht: Dryphon

Schmutz und Haare können sich vor allem aufgrund der Geometrie (im Zusammenspiel mit der Durchflussrate) nicht festsetzen. Das reduziert den Reinigungsaufwand auf ein Minimum. Das patentierte Design bietet eine signifikante Verbesserung der Ablaufleistung von bis zu 60 Litern pro Minute. Dies übertrifft alle Standardanforderungen und -vorschriften.

Das Dryphon System dichtet über eine Membran zuverlässig ab. Da kein Wasser verwendet wird, trocknet der Abfluss auch nicht aus, da dieses Funktionsprinzip nicht auf Sperrwasser angewiesen ist. Dryphon reguliert zuverlässig Druckunterschiede im Abwasserkanal, während Kanalgase blockiert werden.

Minimaler
Reinigungsaufwand und
höhere Ablaufleistung



Sekundärentwässerung

Der höhenverstellbare Rahmen dient zum einen der Höhenanpassung an das Fliesenniveau, zum anderen um eine Sekundärentwässerung zu ermöglichen. Mit der Sekundärentwässerung kann Wasser, das durch die Dichtungsfugen oder defekte Fliesenfugen eindringt, dank des Gefälles zur Duschrinne abfließen.

Für Sekundärentwässerung muss der gesamte Nassbereich fachgerecht abgedichtet werden und es darf keine Abdichtung unter der Wartungsfuge zwischen Rahmen und Einbausatz angebracht werden.

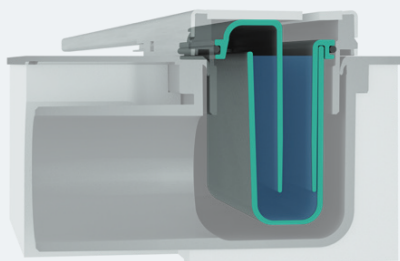
Vormontiertes Dichtvlies nach DIN 18534

Planer und ausführende Gewerke sind dazu verpflichtet, zahlreiche werksvertragliche Regelungen einzuhalten. Um Fehler bei der Installation von Duschabläufen in Kombination mit Verbundabdichtungen zu vermeiden, wurde als Standard das werkseitig vormontierte Dichtvlies entwickelt.



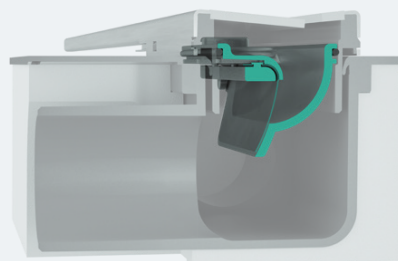
Hansgrohe Siphon Technologie

- Hohe Ablaufleistung bis zu 42 l/min
- Geringe Schmutzanhaftung, weil nahtlos gefertigt
- Einfach zu reinigen, weil zerlegbar
- Herausnehmbar
- Geringe Einbautiefe

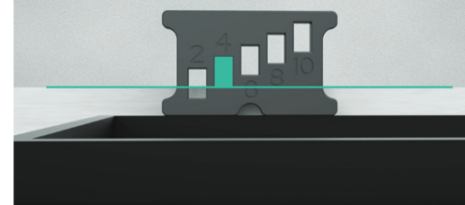


Hansgrohe Dryphon Technologie

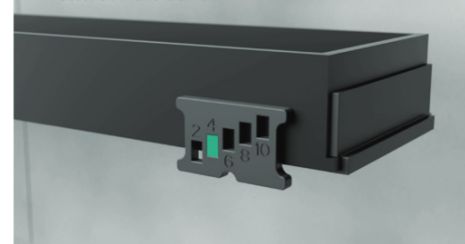
- Deutlich höhere Ablaufleistung bis zu 60 l/min
- Langlebige und temperaturbeständige Membran
- Minimaler Reinigungsaufwand, kein Siphon Widerstand
- Herausnehmbar
- Geringere Einbautiefe
- Volle Geruchssperre



Höhenverstellung



Passende Höhe wählen

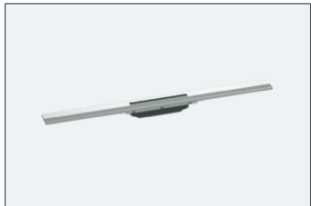


Höhenverstellbarkeit

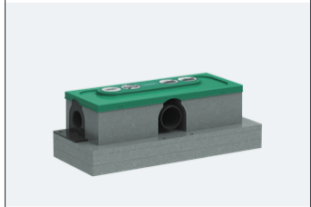
Mit dem höhenverstellbaren Rahmen lässt sich die Duschrinne leicht in verschiedenen Höhen fixieren. Der robuste Edelstahlrahmen passt sich an Fliesenstärken von 7 - 18 mm an und ermöglicht eine einfache und sichere Installation.

Modular

RainDrain ist ein modulares System. Die Bestellung einer Duschrinne besteht nur aus zwei Artikelnummern: dem Fertigset und dem Grundset, mit oder ohne Installationsset. Sie wählen lediglich die uBox für die Standardinstallation oder für die flache Installation. Eine uBox mit vertikalem Abgang ist ebenfalls erhältlich.



RainDrain Flex
Installation im Dünnbett



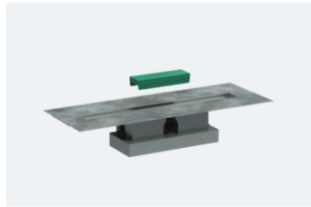
uBox universal
Installation im Estrich



RainDrain Match

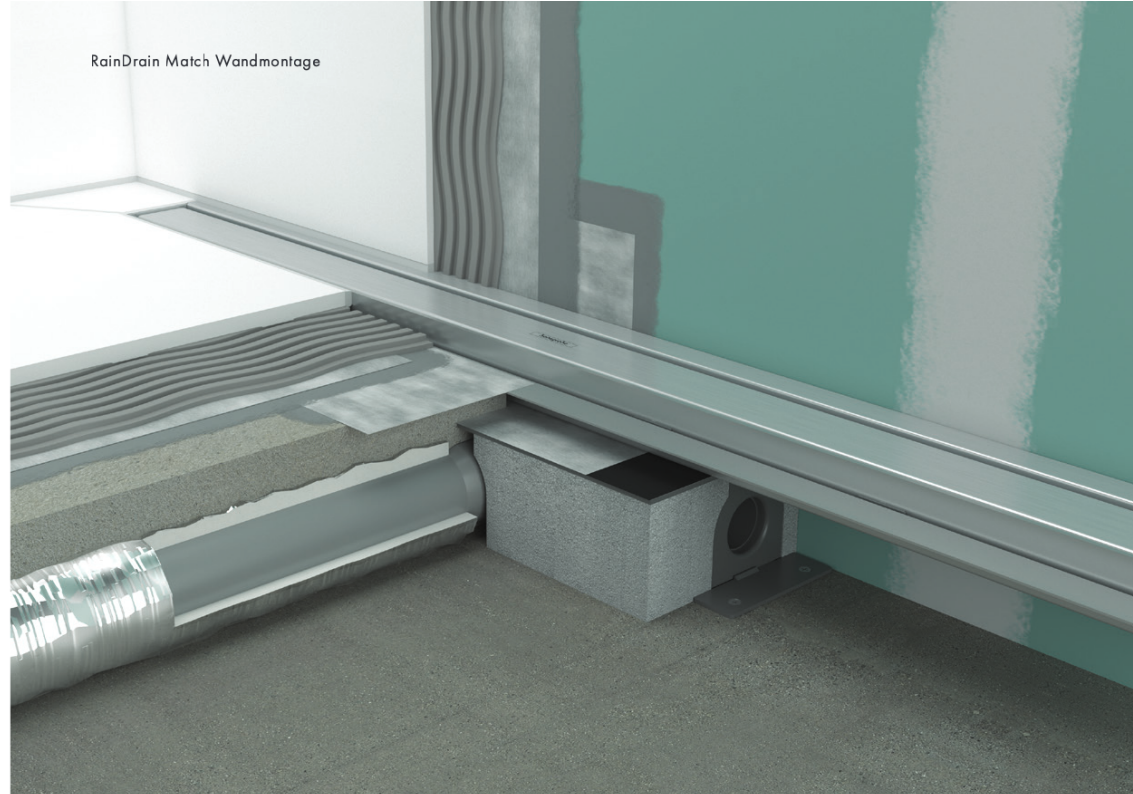


RainDrain Rock

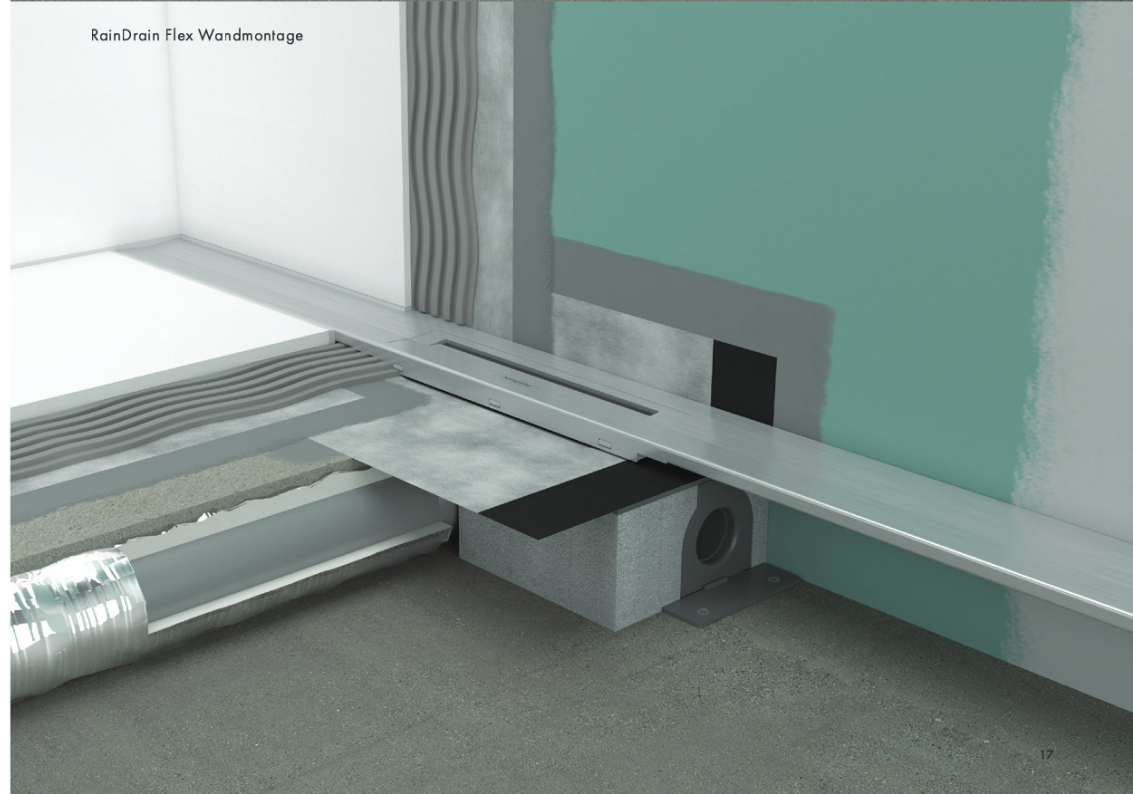


uBox universal und Installationsset
Installation im Estrich

RainDrain Match Wandmontage



RainDrain Flex Wandmontage



XtraStoris: Stauraum fürs Traumbad

Die Accessoires-Linie steht für hochwertige Materialien und Fertigungsprozesse. Die Wand zu den Wandnischen ist dank wasserdichtem Installationsset und dem mitgeliefertem Dichtvlies zuverlässig vor Wasserschäden geschützt.

XtraStoris Original: Wandnische mit integriertem Rahmen bis zu 90 cm Breite in die Farben Schwarz, Weiß und Edelstahl optik.

XtraStoris Minimalistic: Wandnischen ohne Rahmen in verschiedenen Formaten und Oberflächenfarben, die beim Einbau bündig mit der Fliese abschließen. XtraStoris Minimalistic können in der Einbautiefe variiert werden.

XtraStoris Individual: Die Designrahmen von XtraStoris Individual sind in Brushed Stainless Steel sowie allen FinishPlus Oberflächen erhältlich. Der Korpus von XtraStoris Individual ist in Mattschwarz, Mattweiß und Brushed Stainless Steel erhältlich.

XtraStoris Rock: Wandnische mit Push-open Tür zum Befüllen. Die Einbautiefe kann an die Fliesenstärke angepasst werden. Der Stauraum verschmilzt entweder fast unsichtbar mit der Wand oder wird als Designakzent eingesetzt.



Zeitsparende und wasserdichte Montage



XtraStoris auf einen Blick:

- Wasserdichtes Grundset, das sicher ist und den Duschkomfort nachhaltig verbessert.
- Unkomplizierte und zeitsparende Montage.
- Geeignet für Nassbau und Trockenbau.
- Einfach zu reinigende Oberfläche.
- Platzsparende Lösung fürs designbewusste Badbesitzer, die optimale Bewegungsfreiheit beim Duschen schätzen.
- Hochwertige Lösung, die in vier Varianten, zahlreichen Oberflächen und Abmessungen erhältlich ist.

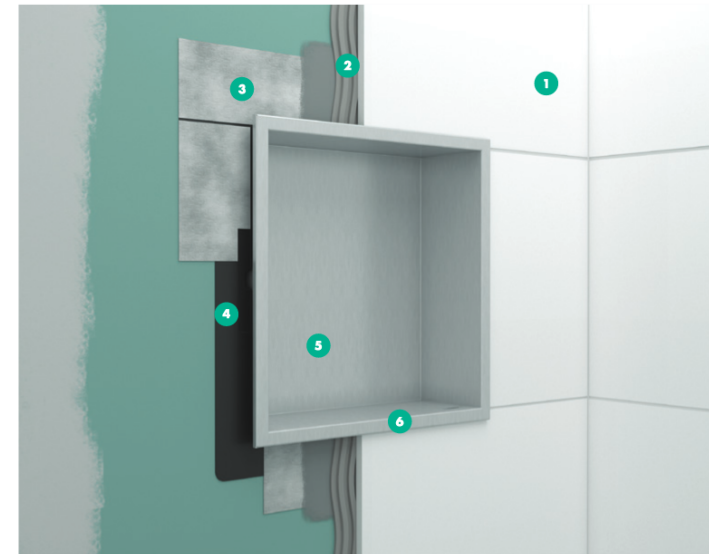
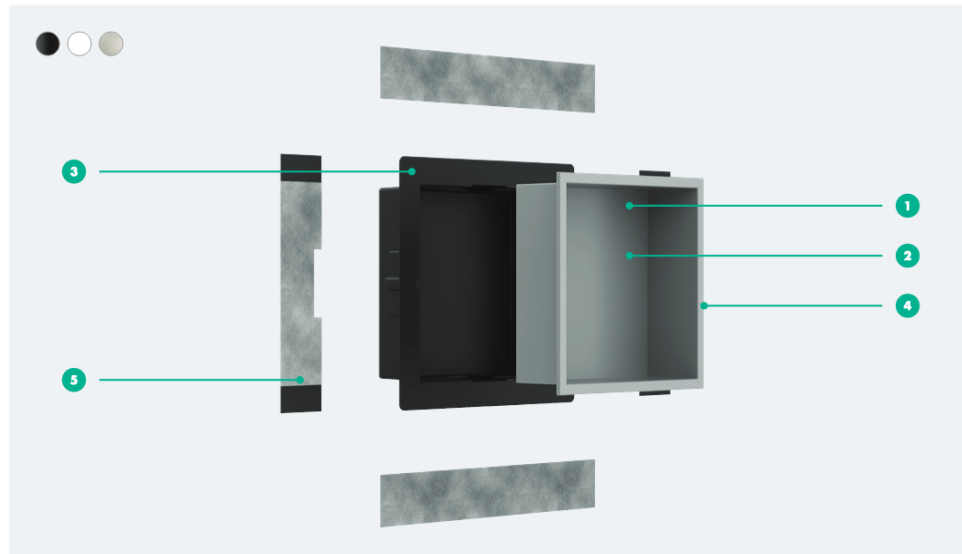
Für Nassbau und Trockenbau

XtraStoris Original

mit integriertem Rahmen



Einfach Code scannen und XtraStoris Original entdecken.



- 1 Fliese
- 2 Fliesenkleber
- 3 Dichtvlies
- 4 Installationsset
- 5 Korpus Edelstahl 304 (1.4301)
- 6 Rahmen

Merkmale

- 1 Oberfläche: Edelstahl Optik, Mattschwarz, Mattweiß
- 2 Pflegeleichte Oberfläche: das pulverbeschichtete Edelstahl der Wandnische ist einfach zu reinigen
- 3 Installationsset: Einbauelement aus Polystyrol (PS) für einfache Montage
- 4 Integrierter Rahmen: nahtlos aus einem Stück gebogen
- 5 Dichtvlies: unkomplizierte Abdichtung, Schutz vor Wasserschäden (immer enthalten)

Technische Daten

Abmessung

- 300 x 150 x 100 mm
- 300 x 300 x 100 mm
- 300 x 600 x 100 mm
- 300 x 900 x 100 mm

Wandtyp

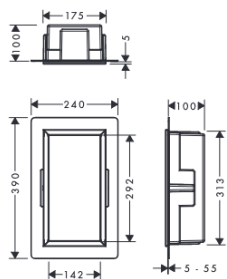
- Nassbau
- Trockenbau

Einbautiefe

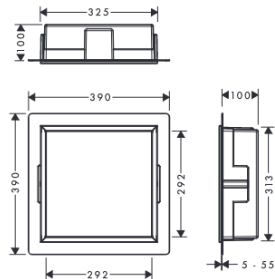
100 mm

Anwendungsbereich

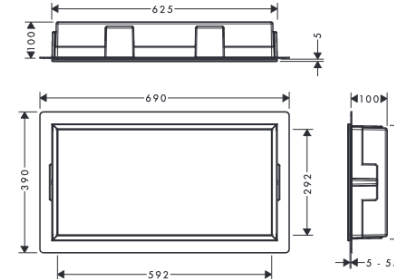
- Neubau
- Sanierung



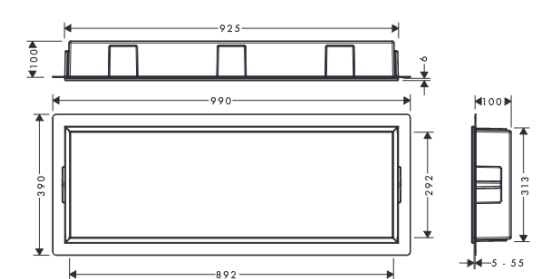
XtraStoris Original 300 x 150 x 100 mm



XtraStoris Original 300 x 300 x 100 mm



XtraStoris Original 300 x 600 x 100 mm



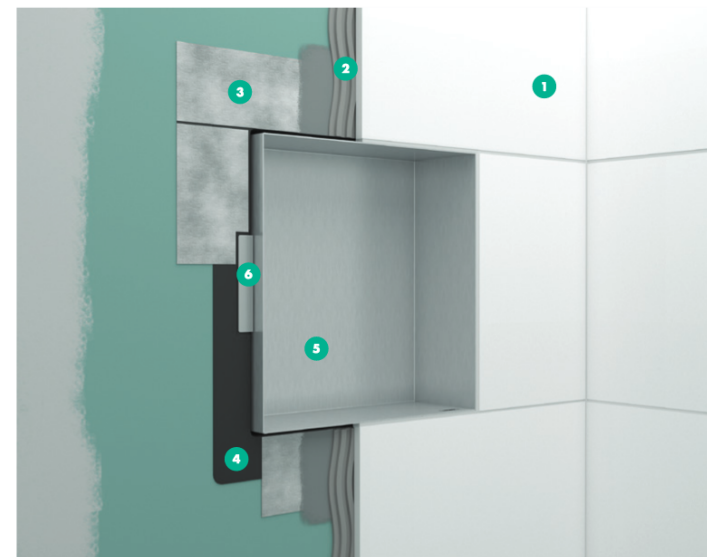
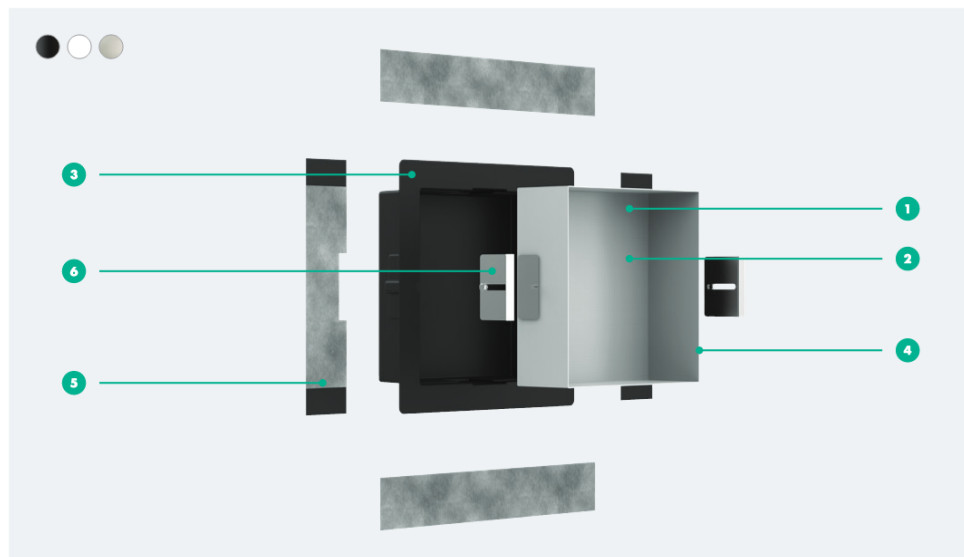
XtraStoris Original 300 x 900 x 100 mm

XtraStoris Minimalistic

mit offenem Rahmen



Einfach Code scannen und XtraStoris Minimalistic entdecken.



- 1 Fliese
- 2 Fliesenkleber
- 3 Dichtvlies
- 4 Installationsset
- 5 Korpus Edelstahl 304 (1.4301)
- 6 Halterung

Merkmale

- 1 Oberfläche: Edelstahl gebürstet, Mattschwarz, Mattweiß
- 2 Pflegeleichte Oberfläche: das pulverbeschichtete Edelstahl der Wandnische ist einfach zu reinigen
- 3 Installationsset: Einbauelement aus Polystyrol (PS) für einfache Montage
- 4 Rahmenlos: minimalistisches Design
- 5 Dichtvlies: unkomplizierte Abdichtung, Schutz vor Wasserschäden (immer enthalten)
- 6 Halterung: bündig mit der Fliese einbaufähig, oder als Designelement bis zu 55 mm herausstehend installierbar

Technische Daten

Abmessung

300 x 150 x 100 mm
 300 x 300 x 100 mm
 300 x 150 x 140 mm
 300 x 300 x 140 mm

Wandtyp

Nassbau
 Trockenbau

Anwendungsbereich

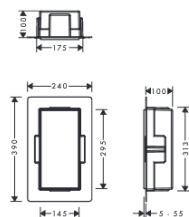
Neubau
 Sanierung

Einbautiefe

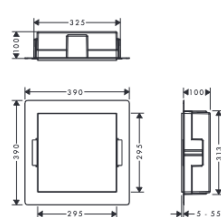
100 mm
 140 mm

Variable Einbautiefe

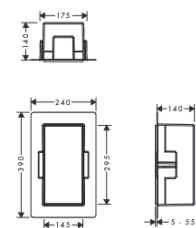
bis 55 mm herausstehend



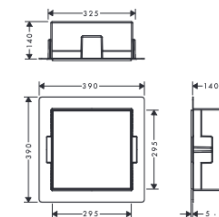
XtraStoris Minimalistic 300 x 150 x 100 mm



XtraStoris Minimalistic 300 x 300 x 100 mm



XtraStoris Minimalistic 300 x 150 x 140 mm



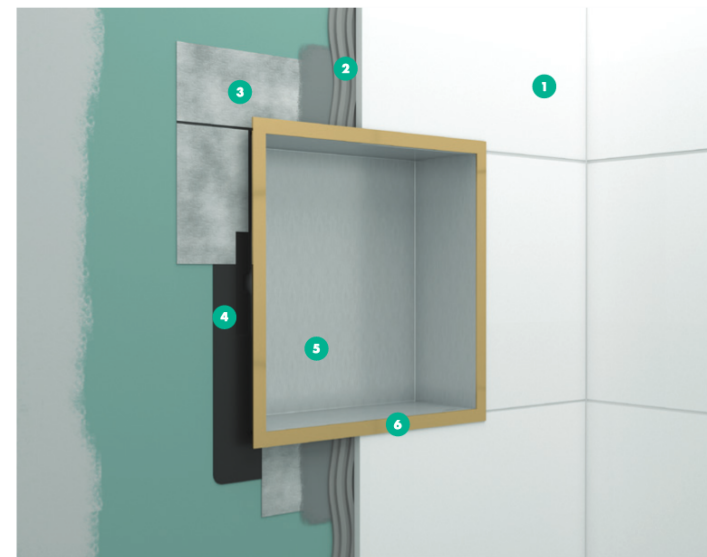
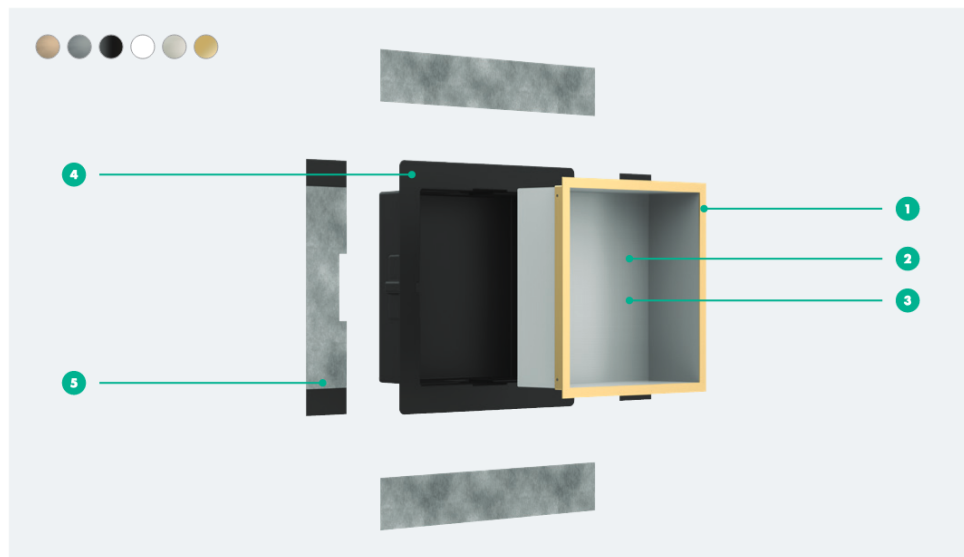
XtraStoris Minimalistic 300 x 300 x 140 mm

XtraStoris Individual

mit Designrahmen



Einfach Code scannen und XtraStoris Individual entdecken.



- 1 Fliese
- 2 Fliesenkleber
- 3 Dichtvlies
- 4 Installationsset
- 5 Korpus Edelstahl 304 (1.4301)
- 6 Rahmen

Merkmale

- 1 Oberfläche Designrahmen: Brushed Bronze, Brushed Black Chrome, Mattschwarz, Mattweiß, Edelstahl gebürstet, Polished Gold Optic
- 2 Oberfläche Korpus: Mattschwarz, Mattweiß, Edelstahl gebürstet
- 3 Pflegeleichte Oberfläche: das pulverbeschichtete Edelstahl der Wandnische ist einfach zu reinigen
- 4 Installationsset: Einbauelement aus Polystyrol (PS) für einfache Montage
- 5 Dichtvlies: unkomplizierte Abdichtung, Schutz vor Wasserschäden (immer enthalten)

Technische Daten

Abmessung

300 x 150 x 100 mm
300 x 300 x 100 mm

Wandtyp

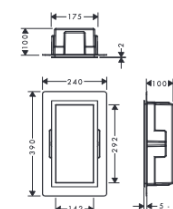
Nassbau
Trockenbau

Einbautiefe

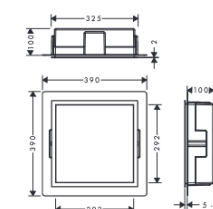
100 mm

Anwendungsbereich

Neubau
Sanierung



XtraStoris Individual 300 x 150 x 100 mm



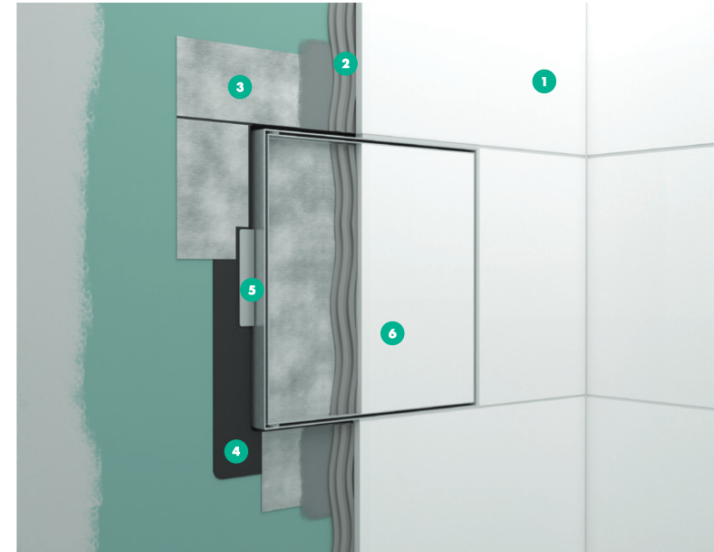
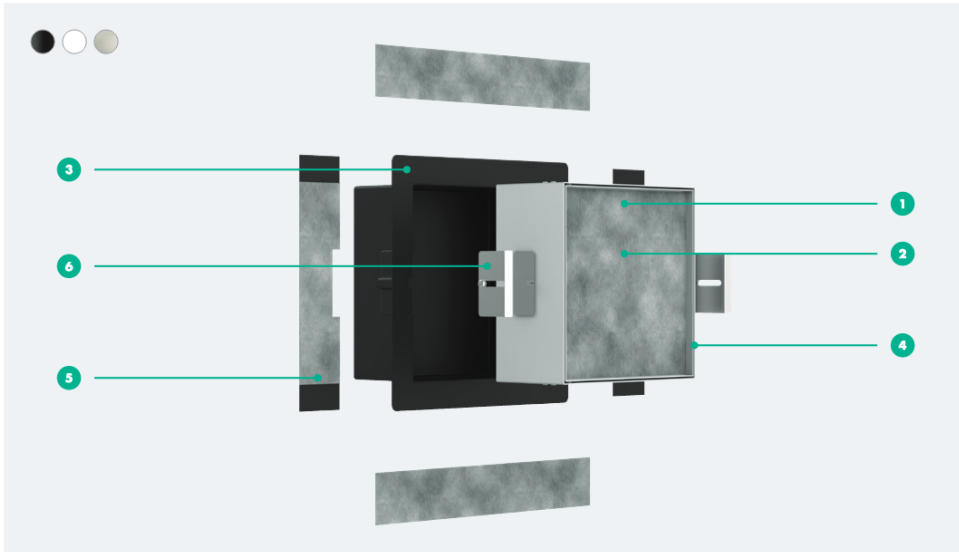
XtraStoris Individual 300 x 300 x 100 mm

XtraStoris Rock

mit befliesbarer Tür



Einfach Code scannen und XtraStoris Rock entdecken.



- 1 Fliese
- 2 Fliesenkleber
- 3 Dichtvlies
- 4 Installationsset
- 5 Halterung
- 6 Befliesbare Tür

Merkmale

- 1 Oberfläche: Edelstahl gebürstet, Mattschwarz, Mattweiß
- 2 Oberfläche der Wandnische: einfach zu reinigen pulverbeschichtetes Edelstahl
- 3 Installationsset: Einbauelement aus Polystyrol (PS) für einfache Montage
- 4 Befliesbare Tür: push-open Technik Fliesenstärke max. 12 mm
- 5 Dichtvlies: unkomplizierte Abdichtung als Schutz vor Wasserschäden (immer enthalten)
- 6 Halterung: bündig mit der Fliese einbaufähig, oder als Designelement bis zu 5,5 mm herausstehend installierbar

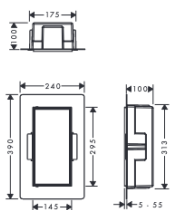
Technische Daten

Abmessung
 300 x 150 x 100 mm
 300 x 300 x 100 mm
 300 x 150 x 140 mm
 300 x 300 x 140 mm

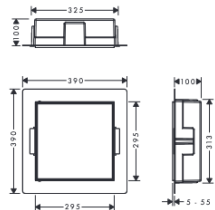
Wandtyp
 Nassbau
 Trockenbau

Einbautiefe
 100 mm

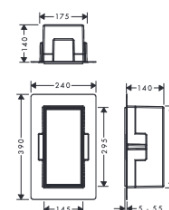
Anwendungsbereich
 Neubau
 Sanierung



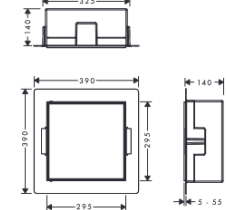
XtraStoris Rock 300 x 150 x 100 mm



XtraStoris Rock 300 x 300 x 100 mm



XtraStoris Rock 300 x 150 x 140 mm



XtraStoris Rock 300 x 300 x 140 mm

RainDrain



RainDrain Match

Fertigset Duschrinne 60 cm rückseitig befliesbar mit höhenverstellbarem Rahmen
56036, -000, -450, -610, -670, -700, -800

Fertigset Duschrinne 70 cm rückseitig befliesbar mit höhenverstellbarem Rahmen
56037, -000, -450, -610, -670, -700, -800 [o. Abb.]

Fertigset Duschrinne 80 cm rückseitig befliesbar mit höhenverstellbarem Rahmen
56038, -000, -450, -610, -670, -700, -800 [o. Abb.]

Fertigset Duschrinne 90 cm rückseitig befliesbar mit höhenverstellbarem Rahmen
56040, -000, -450, -610, -670, -700, -800 [o. Abb.]

Fertigset Duschrinne 100 cm rückseitig befliesbar mit höhenverstellbarem Rahmen
56041, -000, -450, -610, -670, -700, -800 [o. Abb.]

Fertigset Duschrinne 120 cm rückseitig befliesbar mit höhenverstellbarem Rahmen
56042, -000, -450, -610, -670, -700, -800 [o. Abb.]



RainDrain Rock

Fertigset Duschrinne 60 cm kürzbar und befliesbar
56029, -000

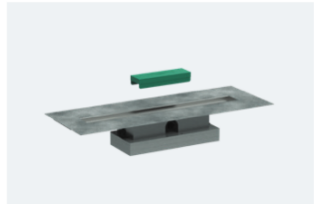
Fertigset Duschrinne 70 cm kürzbar und befliesbar
56030, -000 [o. Abb.]

Fertigset Duschrinne 80 cm kürzbar und befliesbar
56031, -000 [o. Abb.]

Fertigset Duschrinne 90 cm kürzbar und befliesbar
56032, -000 [o. Abb.]

Fertigset Duschrinne 100 cm kürzbar und befliesbar
56033, -000 [o. Abb.]

Fertigset Duschrinne 120 cm kürzbar und befliesbar
56034, -000 [o. Abb.]



Komplettset für flache Installation

Komplettset für flache Installation 60 cm für befliesbare Duschrinnen Fertigsets
56016180

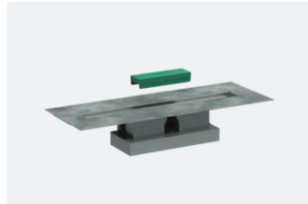
Komplettset für flache Installation 70 cm für befliesbare Duschrinnen Fertigsets
56017180 [o. Abb.]

Komplettset für flache Installation 80 cm für befliesbare Duschrinnen Fertigsets
56018180 [o. Abb.]

Komplettset für flache Installation 90 cm für befliesbare Duschrinnen Fertigsets
56019180 [o. Abb.]

Komplettset für flache Installation 100 cm für befliesbare Duschrinnen Fertigsets
56020180 [o. Abb.]

Komplettset für flache Installation 120 cm für befliesbare Duschrinnen Fertigsets
56021180 [o. Abb.]



Komplettset für Standardinstallation

Komplettset für Standardinstallation 60 cm für befliesbare Duschrinnen Fertigsets
56022180

Komplettset für Standardinstallation 70 cm für befliesbare Duschrinnen Fertigsets
56023180 [o. Abb.]

Komplettset für Standardinstallation 80 cm für befliesbare Duschrinnen Fertigsets
56024180 [o. Abb.]

Komplettset für Standardinstallation 90 cm für befliesbare Duschrinnen Fertigsets
56025180 [o. Abb.]

Komplettset für Standardinstallation 100 cm für befliesbare Duschrinnen Fertigsets
56026180 [o. Abb.]

Komplettset für Standardinstallation 120 cm für befliesbare Duschrinnen Fertigsets
56027180 [o. Abb.]



RainDrain Flex

Fertigset Duschrinne 70 cm kürzbar zur freien Montage
56043, -000, -140, -340, -670, -700, -800, -990

Fertigset Duschrinne 80 cm kürzbar zur freien Montage
56044, -000, -140, -340, -670, -700, -800, -990 [o. Abb.]

Fertigset Duschrinne 90 cm kürzbar zur freien Montage
56045, -000, -140, -340, -670, -700, -800, -990 [o. Abb.]

Fertigset Duschrinne 100 cm kürzbar zur freien Montage
56046, -000, -140, -340, -670, -700, -800, -990 [o. Abb.]

Fertigset Duschrinne 120 cm kürzbar zur freien Montage
56047, -000, -140, -340, -670, -700, -800, -990 [o. Abb.]



RainDrain Flex

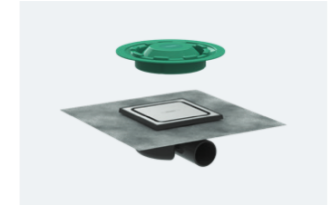
Fertigset Duschrinne 70 cm kürzbar zur Wandmontage
56050, -000, -140, -340, -670, -700, -800, -990

Fertigset Duschrinne 80 cm kürzbar zur Wandmontage
56051, -000, -140, -340, -670, -700, -800, -990 [o. Abb.]

Fertigset Duschrinne 90 cm kürzbar zur Wandmontage
56052, -000, -140, -340, -670, -700, -800, -990 [o. Abb.]

Fertigset Duschrinne 100 cm kürzbar zur Wandmontage
56053, -000, -140, -340, -670, -700, -800, -990 [o. Abb.]

Fertigset Duschrinne 120 cm kürzbar zur Wandmontage
56054, -000, -140, -340, -670, -700, -800, -990 [o. Abb.]



RainDrain Spot

Punkt Ablauf 15 x 15 cm Rost
56055, -800

Punkt Ablauf 15 x 15 cm Rost rückseitig befliesbar
56112, -800 [o. Abb.]



uBox universal für flache Installation

Grundkörper Duschrinnen Ablaufgehäuse für flache Installation
01000180



uBox universal für Standardinstallation

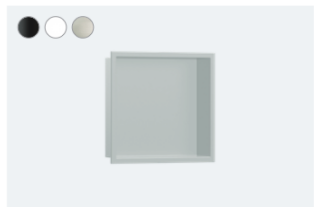
Grundkörper Duschrinnen Ablaufgehäuse für Standardinstallation
01001180



uBox universal für vertikale Installation

Grundkörper Duschrinnen Ablaufgehäuse für vertikale Installation
01002180

XtraStoris



XtraStoris Original

Wandnische mit integriertem Rahmen 30 x 15 x 10 cm
56057, -670, -700, -800

Wandnische mit integriertem Rahmen 30 x 30 x 10 cm
56061, -670, -700, -800

Wandnische mit integriertem Rahmen 30 x 60 x 10 cm
56064, -670, -700, -800

Wandnische mit integriertem Rahmen 30 x 90 x 10 cm
56067, -670, -700, -800



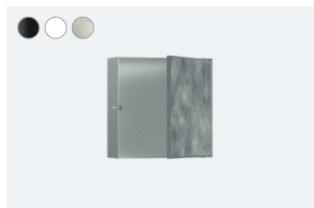
XtraStoris Minimalistic

Wandnische mit offenem Rahmen 30 x 30 x 10 cm
56073, -670, -700, -800

Wandnische mit offenem Rahmen 30 x 30 x 14 cm
56079, -670, -700, -800 [o. Abb.]

Wandnische mit offenem Rahmen 30 x 15 x 10 cm
56070, -670, -700, -800

Wandnische mit offenem Rahmen 30 x 15 x 14 cm
56076, -670, -700, -800 [o. Abb.]



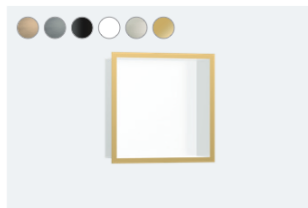
XtraStoris Rock

Wandnische mit befließbarer Tür 30 x 30 x 10 cm
56085, -670, -700, -800

Wandnische mit befließbarer Tür 30 x 30 x 14 cm
56091, -670, -700, -800 [o. Abb.]

Wandnische mit befließbarer Tür 30 x 15 x 10 cm
56082, -670, -700, -800

Wandnische mit befließbarer Tür 30 x 15 x 14 cm
56088, -670, -700, -800 [o. Abb.]



XtraStoris Individual

Wandnische Brushed Stainless Steel mit Designrahmen 30 x 15 x 10 cm
56094, -140, -340, -670, -700, -800, -990

Wandnische Brushed Stainless Steel mit Designrahmen 30 x 30 x 10 cm
56097, -140, -340, -670, -700, -800, -990

Wandnische Matschwarz mit Designrahmen 30 x 15 x 10 cm
56095, -140, -340, -670, -700, -800, -990

Wandnische Matschwarz mit Designrahmen 30 x 30 x 10 cm
56098, -140, -340, -670, -700, -800, -990

Wandnische Mattweiß mit Designrahmen 30 x 15 x 10 cm
56096, -140, -340, -670, -700, -800, -990

Wandnische Mattweiß mit Designrahmen 30 x 30 x 10 cm
56099, -140, -340, -670, -700, -800, -990





Deutschland

Hansgrohe Deutschland Vertriebs GmbH · Auestraße 5-9 · D-77761 Schiltach
Telefon +49 7836 51-0 · Telefax +49 7836 51-1141 · service@hansgrohe.de · hansgrohe.de

Österreich

Hansgrohe Handelsges.m.b.H. · Industriezentrum N. Ö. Süd · Straße 2d/Objekt M18 · A-2355 Wiener Neudorf
Telefon +43 2236 62830 · Telefax +43 2236 61905 · info@hansgrohe.at · hansgrohe.at

Schweiz

Hansgrohe AG · Industriestrasse 9 · CH-5432 Neuenhof
Telefon +41 56 416 26 26 · Telefax +41 56 416 26 27 · info@hansgrohe.ch · hansgrohe.ch

Bitte beachten Sie, dass wir in dieser Broschüre nur eine Auswahl unserer Produkte präsentieren können.
Unser gesamtes Angebot finden Sie unter hansgrohe.de



Entdecken Sie hansgrohe online und in den sozialen Medien.

